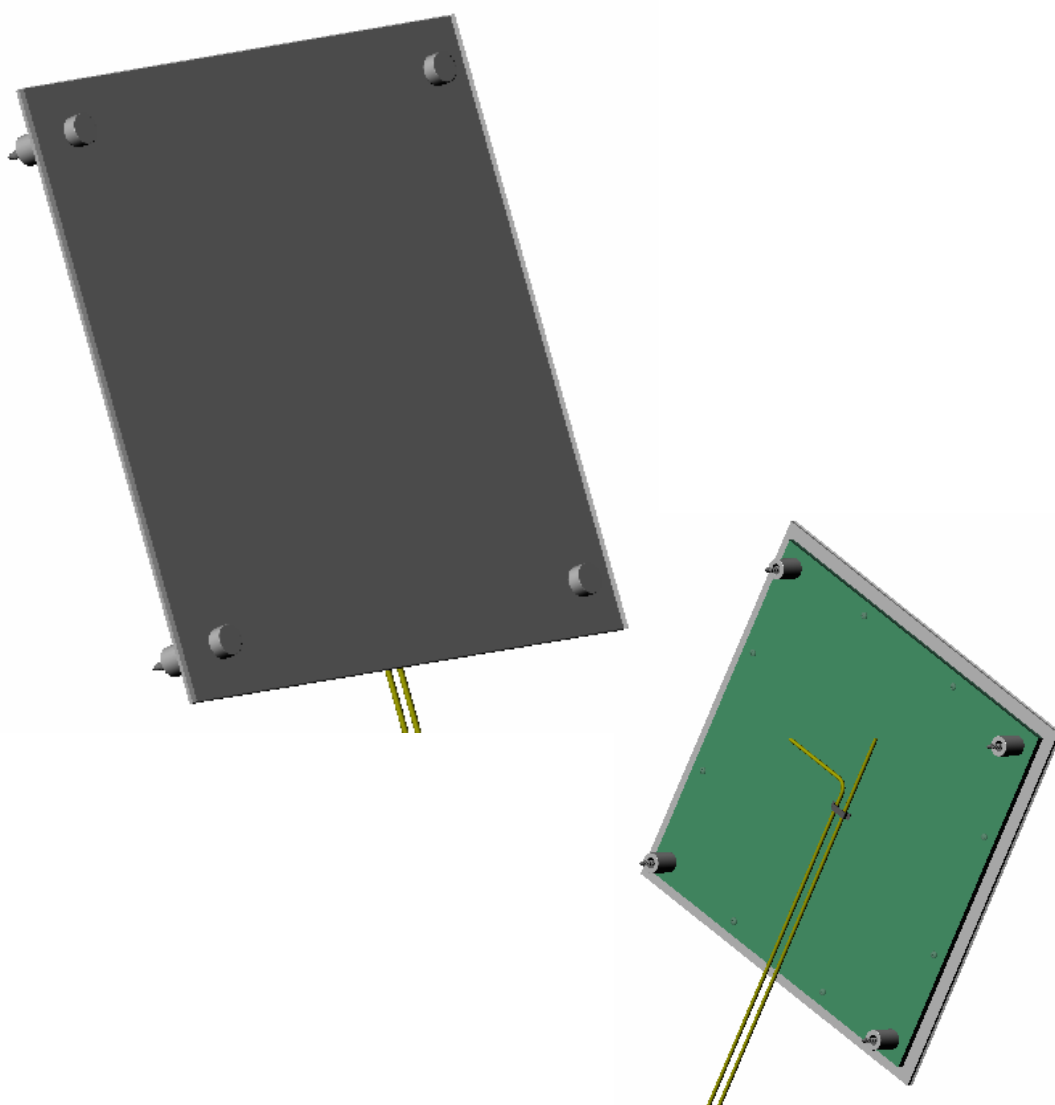


ANT-312PA/VH2

取り扱い説明書

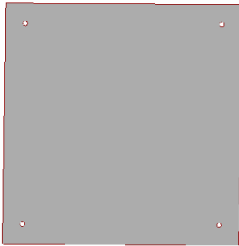
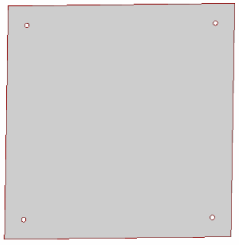

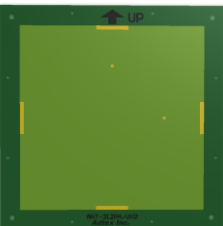






目次

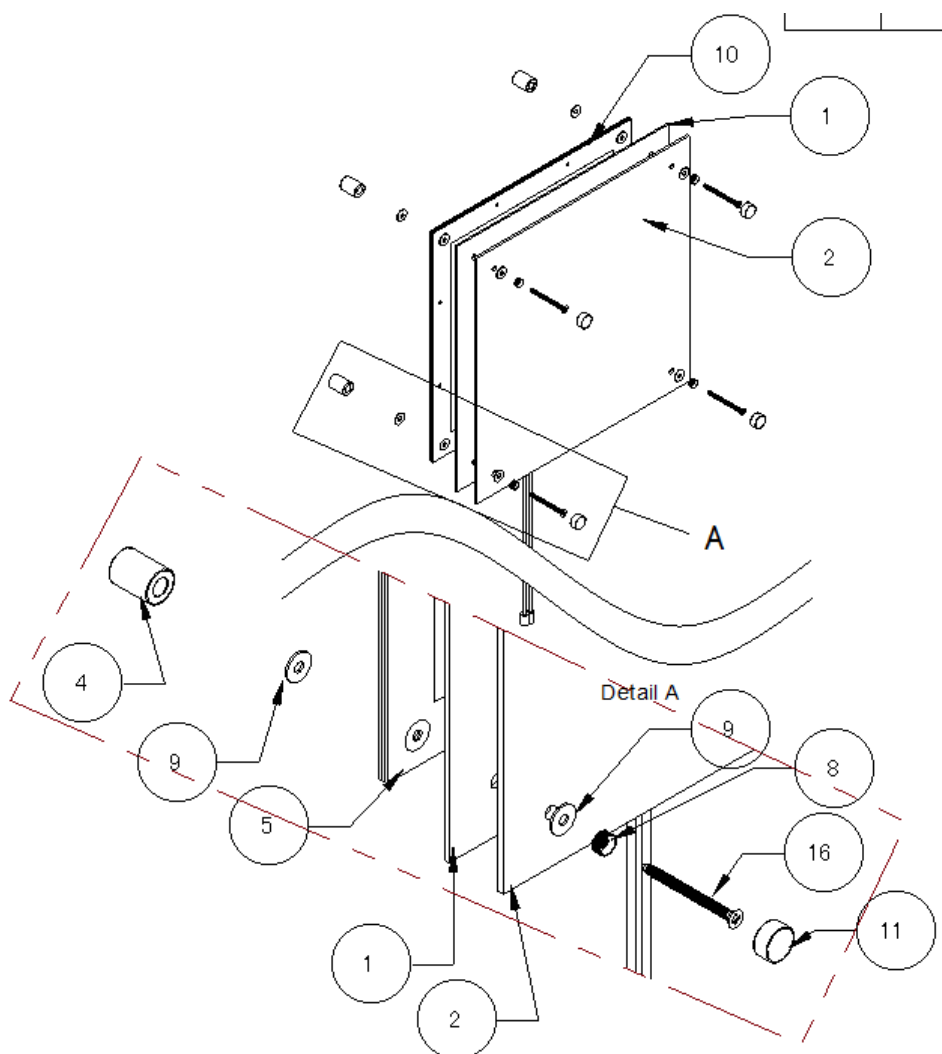
目次.....	2
付属品リスト.....	3
組み立て方法.....	4
注意事項.....	5
定格.....	6
外観寸法図.....	7

付属品リスト

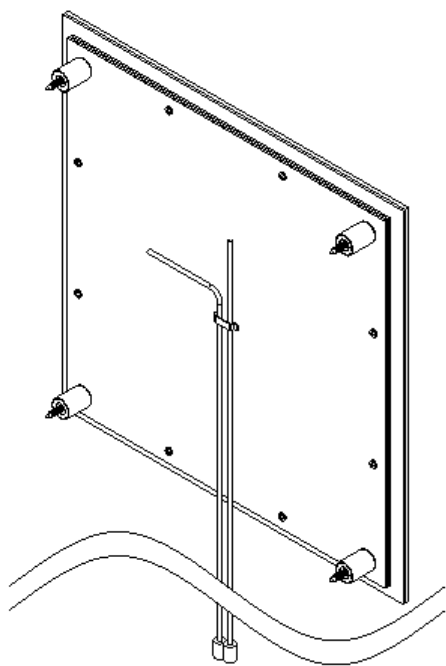
下記の付属品が揃っているかご確認ください。

	品名	数量	
1	発泡塩ビ板(ホワイト) 300x300	1	
2	アクリル板(クリアー) 300x300	1	
4	スペーサー15-20	4	
5	PlaneANT 基板	1	 UP 表示を天地上にして設置します 透明ビスは絶対に外さないでください
8	ネジ隠しアタッチメント	4	
9	透明平ワッシャ A	8	
11	ネジ隠し 15-7	4	
16	タッピン M4x50	4	

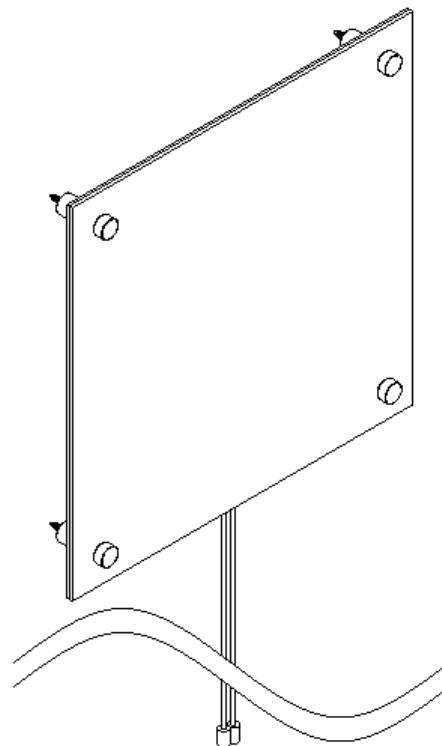
組み立て方法



1. ⑤PlaneANT 基板表側(UP 表示側)に、①発砲塩ビ板(ホワイト)と②アクリル板(クリアー)を貼り合わせる ※①と②の間には、写真等の紙素材を挟み込むことが可能です。
2. ②アクリル板(クリアー)の穴 4 カ所に、⑨透明平ワッシャ A、⑧ネジ隠シアタッチメントを取り付け、⑩M4x50 を穴に通す。
3. ⑤PlaneANT 基板裏側穴 4 カ所に、⑨透明平ワッシャ A と④スペーサー15-20 を⑩M4x50 に通す
4. ⑩M4x50 を壁面にしっかりと固定する。
5. 壁面に固定し終わった後、⑪ネジ隠し 15-7 を取り付ける



完成図 裏側



完成図 表側

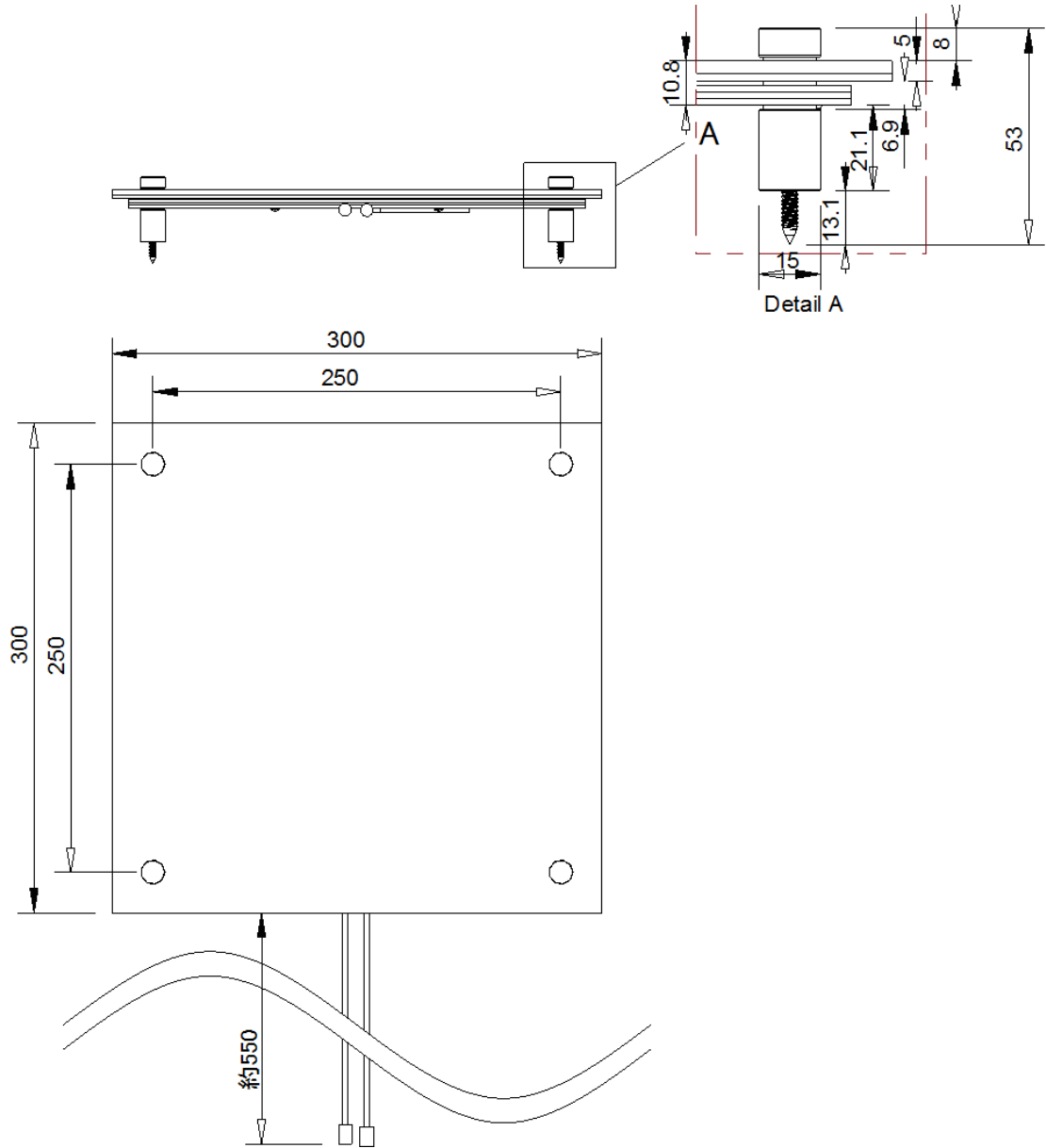
注意事項

1. ケーブルを強く引っ張らないでください
2. 設置場所により、電波状況は大きく変化します。十分な電波伝搬検証の元で設置してください。

定格

型名	ANT-312PA/VH2
周波数	312MHz
インピーダンス	50Ω
VSWR	2.0 以下
アイソレーション	15dB 以上
利得	垂直偏波：0dBi 水平偏波：0dBi
指向性（電力半値角）	110°
FB 比	10dB
本体重量	約 1.2kg
外形寸法	300mm×300mm×10.8mm
同軸ケーブル	RG316U2×2 系統 ケーブル長約 55cm
注意	上記仕様は設計値のため、実測値と異なる場合があります 製品の仕様及び外観は予告なく変更する場合があります。

外観寸法図



〒108-0014
 東京都港区芝 4-2-11
 アクティ 21 ビル 2 階



有限会社アドテクス
 TEL:03-5730-9787
 FAX:03-5730-9789

2009/08