

ANT-312MA

取り扱い説明書

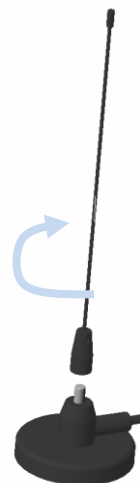


目次

目次.....	2
使用方法.....	3
注意事項.....	3
定格.....	4
外觀寸法図.....	5

使用方法

- 基台にエレメントをしっかりとねじ込んでください。
- 基台のマグネットを利用して、平面上の板金等の上にとしっかりと固定してください。



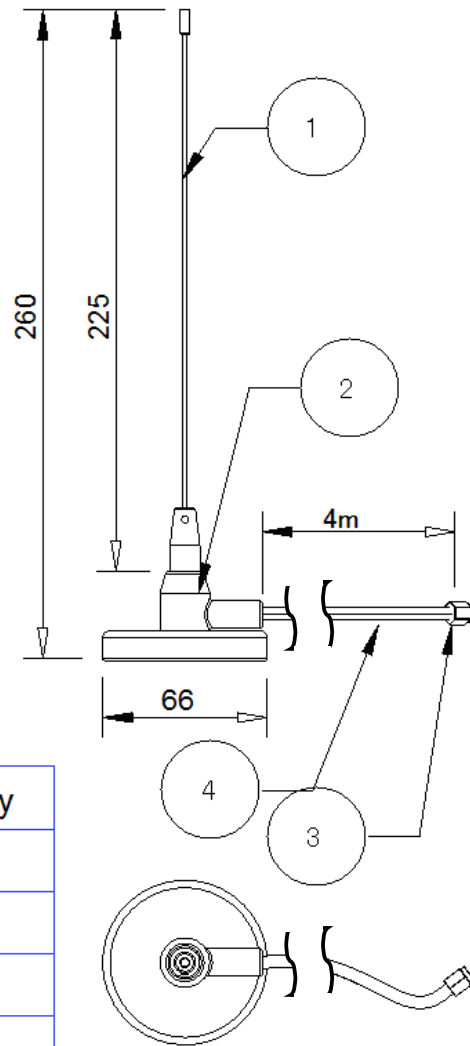
注意事項

1. ケーブルを強く引っ張らないでください
2. 設置場所により、電波状況は大きく変化します。十分な電波伝搬検証の元で設置してください。
3. 取り付け場所の埃・汚れを拭き取ってから取り付けてください。
4. 取り付け方によっては、板金の表面に傷が付く恐れがありますのでご注意ください。
5. 車のルーフ等の移動する物に取り付けた場合、引っかけたり、走行による振動にはご注意ください。

定格

機種名	ANT-312MA
型式	1/4λホイップ型アンテナ
周波数	310.00～315.00MHz
インピーダンス	50Ω
VSWR	上記周波数において 2 以下
ゲイン	上記周波数において 2dBi
指向性	無指向性
コネクタ	SMA-P 型
ケーブル	RG58U 4m
全長	約 260mm × 66mm
重量	約 0.4kg
注意	上記仕様は設計値のため、実測値と異なる場合があります 製品の仕様及び外観は予告なく変更する場合があります。

外觀寸法図



Item Number	Part Name	Quantity
1	エレメント	1
2	基台	1
3	SMA	
4	ケーブル(φ5mm)	

〒108-0014
 東京都港区芝 4-2-11
 アクティ 21 ビル 2 階



有限会社アドテクス
 TEL:03-5730-9787
 FAX:03-5730-9789

2010/01